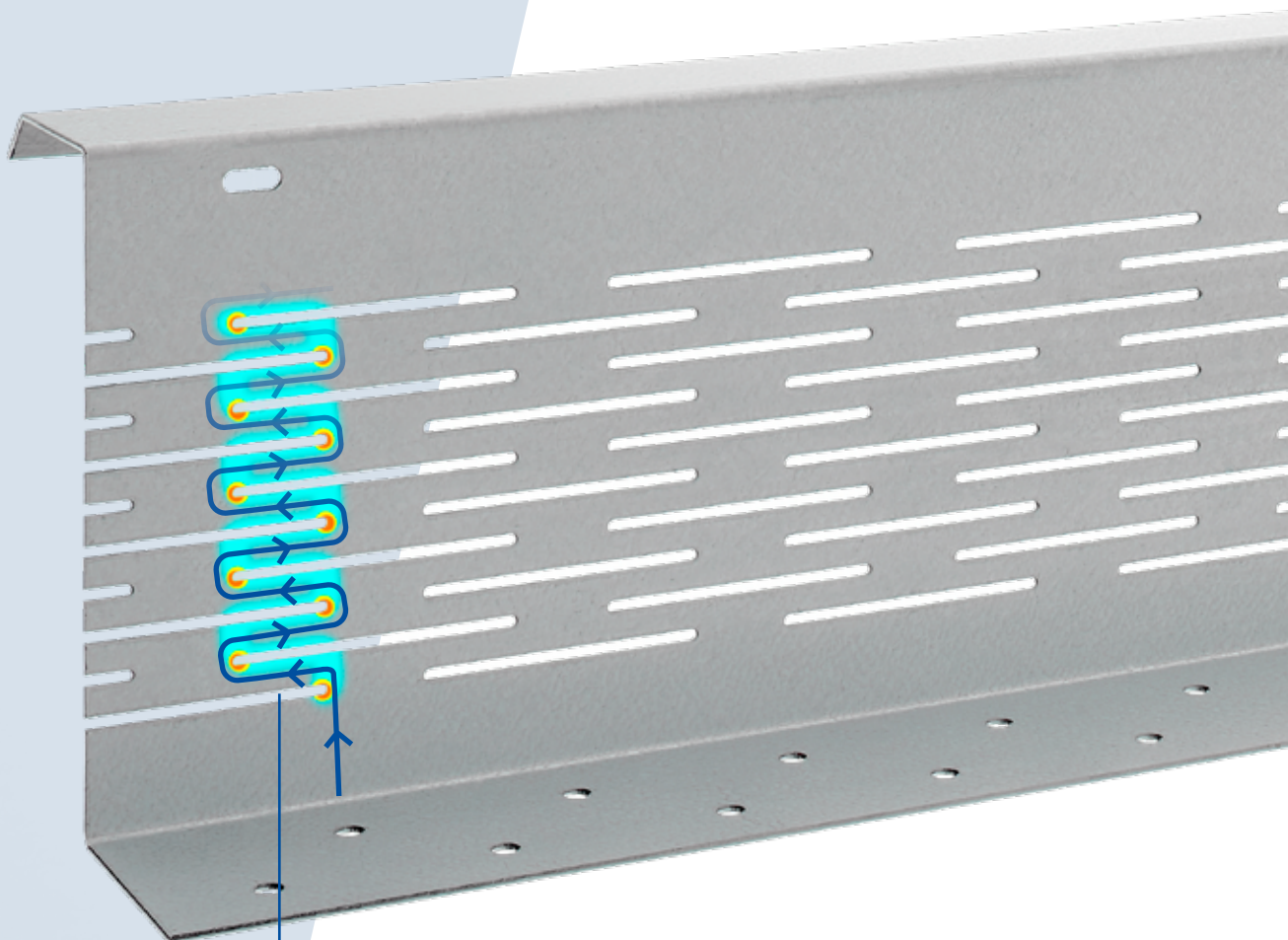


THERMO-Z DISTANZPROFIL

zambelli
EINFACH FUNKTIONELL BEDACHT

DIE EnEV IM BLICK

Ohne die Einhaltung von Energiestandards kann heutzutage kein Warmdach gebaut oder saniert werden. In der Planung gilt es, das richtige Verhältnis von gesetzlich geforderten U-Werten und Dachbaukosten zu finden.



LANGLOCHPERFORATION
REDUZIERTE WÄRMEBRÜCKENWIRKUNG

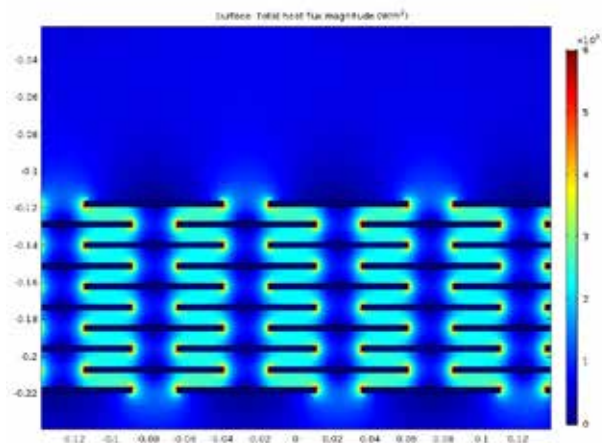


Abb. Wärmebildsimulation
Durch die Anordnung der Längsschlitze wird der Wärmestrom umgeleitet. Der U-Wert verbessert sich deutlich.



UNTERKONSTRUKTIONEN MIT THERMO-Z DISTANZPROFIL

RIB-ROOF Metaldachsysteme bieten Ihnen ein breites Spektrum an unterschiedlichen Dachaufbauten für Warm- und Kaltdächer. Im Industriebau kommen aufgrund der hohen Wirtschaftlichkeit oft Trapezprofile als statisch tragende Unterkonstruktion zum Einsatz. Mit dem neu entwickelten Thermo-Z Distanzprofil werden gemäß Forschungsinstitut für Wärmeschutz e.V. München (FiW) sehr gute U-Werte erreicht. Verwenden Sie deshalb das neue Thermo-Z Distanzprofil, um Wirtschaftlichkeit und Nachhaltigkeit auf einfache Weise zu vereinen.

► GERINGERE WÄRMELEITUNG & VERBESSERTER U-WERT

Durch die Längsslitze wird der Wärmestrom umgeleitet, das bewirkt eine deutliche Verbesserung des U-Wertes.

► LEICHTBAUWEISE

Dachaufbauten mit Thermo-Z Distanzprofilen entsprechen analog Dachaufbauten mit normalen Z-Profilen der Metalleichtbauweise.

► EINFACHE MONTAGE

Dank vorgegebener Bohrlöcher und mitgelieferter Stoßverbinder erfolgt die Montage mit wenigen Handgriffen.

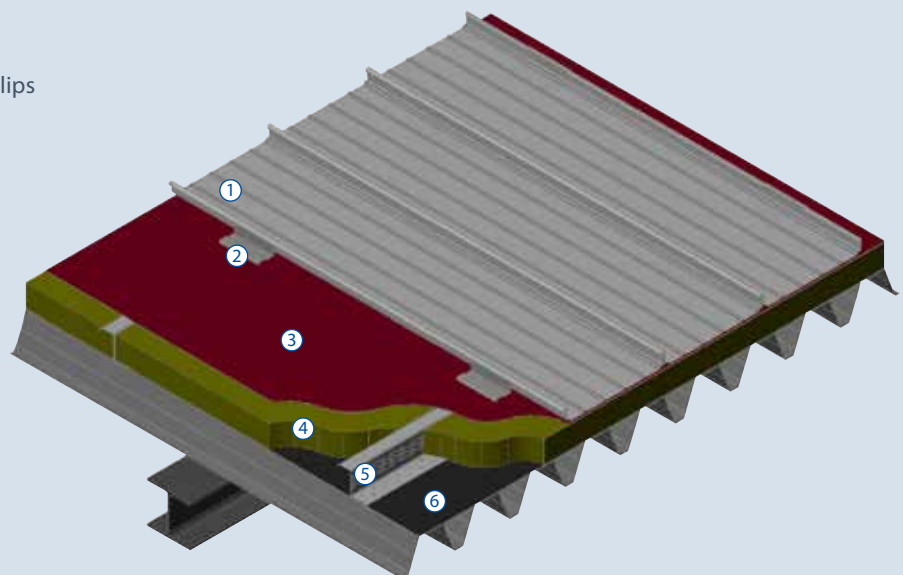
DACHAUFBAUTEN MIT THERMO-Z DISTANZPROFIL

Dachaufbauten mit Thermo-Z Distanzprofilen können sowohl für Binder- als auch Pfettendächer verwendet werden. Dabei werden die Thermo-Z Distanzprofile je nach Bedarf jeweils einlagig in 90° bzw. 45° zu den Tragschalen aus Trapezblechen verlegt. Die Hauptanwendung betrifft Warmdächer, aber auch Kaldächer mit einem freien Lüftungsquerschnitt können ausgeführt werden.



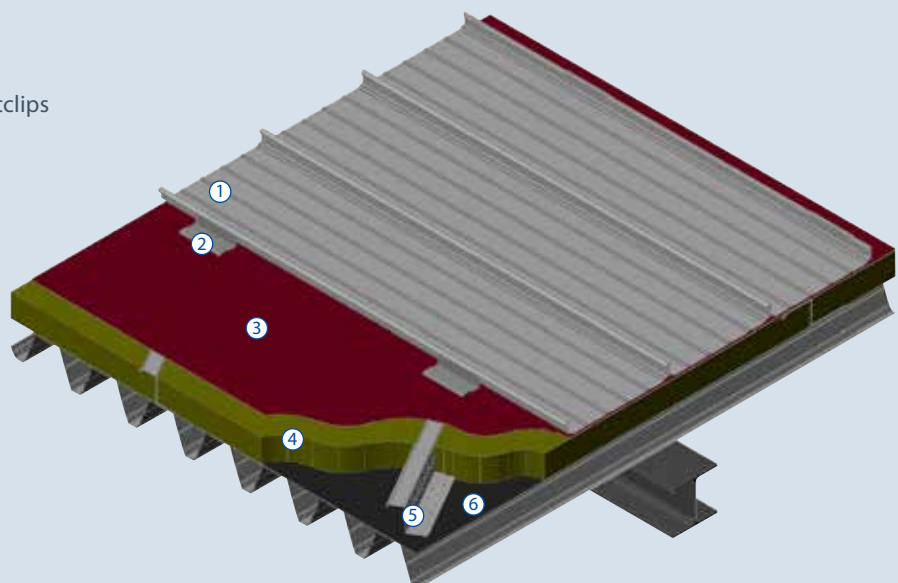
Thermo-Z Distanzprofil einlagig, Verlegung 90° zum Trapezblech

Beispiel: RIB-ROOF Evolution mit Richtclips



Thermo-Z Distanzprofil einlagig, Verlegung 45° zum Trapezblech

Beispiel: RIB-ROOF Evolution mit Richtclips



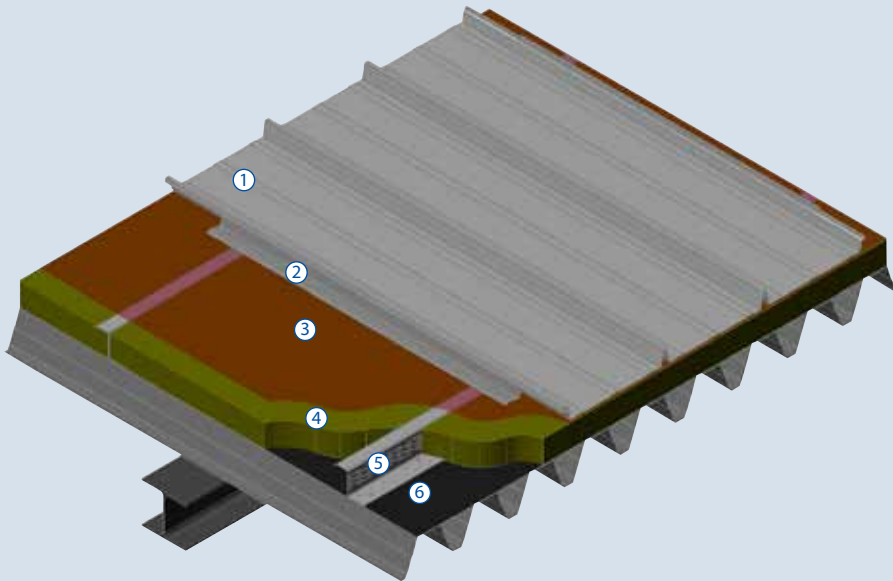
- ① RIB-ROOF Evolution
- ② Richtclip (optional: gedrehter Richtclip)
- ③ hochdiffusionsoffene Schutzbahn (optional)

- ④ Wärmedämmung (komprimiert)
- ⑤ Thermo-Z Distanzprofil (einlagig)
- ⑥ Dampfsperre



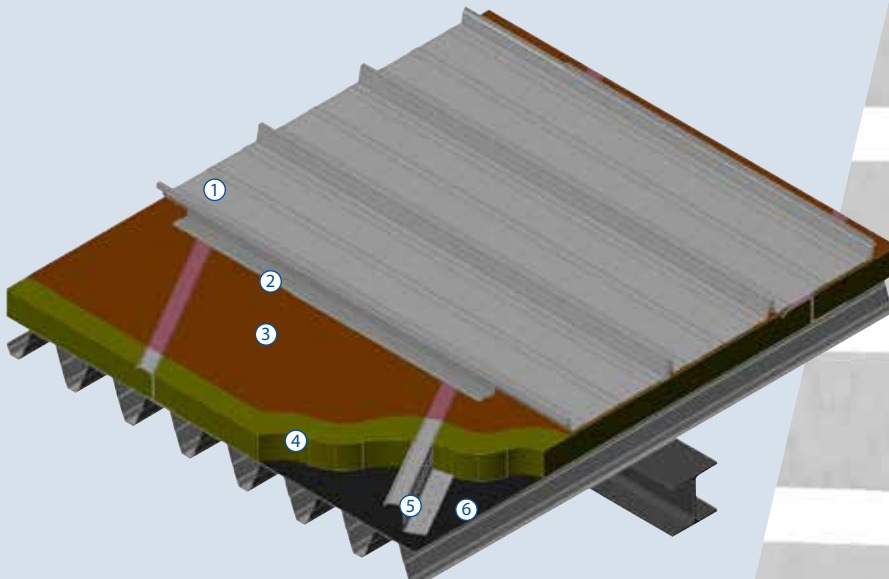
Thermo-Z Distanzprofil einlagig, Verlegung 90° zum Trapezblech

Beispiel: RIB-ROOF Speed 500 mit Richtprofil



Thermo-Z Distanzprofil einlagig, Verlegung 45° zum Trapezblech

Beispiel: RIB-ROOF Speed 500 mit Richtprofil



- ① RIB-ROOF Speed 500
- ② Richtprofil (optional: gedrehtes Richtprofil)
- ③ hochdiffusionsoffene Schutzbahn (optional)
- ④ Wärmedämmung (komprimiert)
- ⑤ Thermo-Z Distanzprofil (einlagig)
- ⑥ Dampfsperre

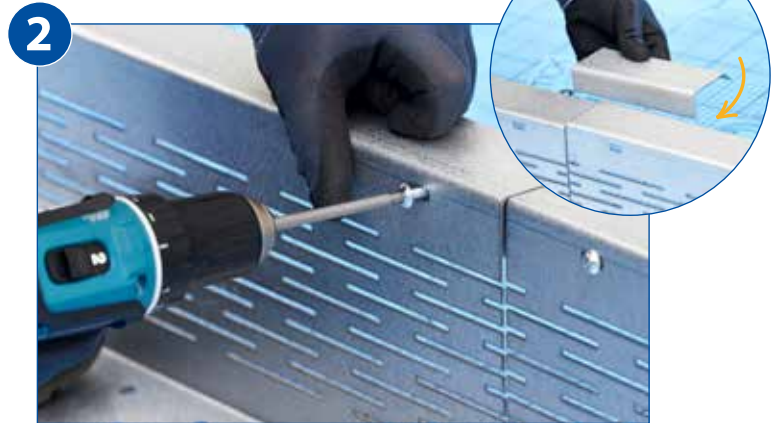
MONTAGE MIT THERMO-Z DISTANZPROFIL

Bei Warmdachaufbauten kann das Thermo-Z Distanzprofil auf Tragschalenkonstruktionen (z. B. Trapezblech oder Holzschalung) zur Reduzierung von Wärmebrücken verwendet werden. Das Thermo-Z Distanzprofil ist ebenso anwend-

bar als Distanzkonstruktion bei belüfteten Dachaufbauten mit freiem Lüftungsquerschnitt. Im Folgenden ist der Warmdachaufbau dargestellt.



Thermo-Z Distanzprofil versetzt in jedem Trapezblech-Obergurt befestigen oder mit gleichen Abständen in andere Unterkonstruktionen



Stoßverbinder hinterlegen und beidseitig am Thermo-Z Distanzprofil befestigen. Ausdehnungsfuge von ca. 3 bis 5 mm einrichten.



Beim Einlegen der Wärmedämmung auf dicht anliegende Übergänge achten. Bei Verlegung ohne hoch diffusionsoffene Schutzbahn (optional) auf ausreichende Komprimierung von ca. 20 bis 40 mm achten.



Die Verlegung der Profilbahnen auf Thermo-Z Distanzprofile kann ausschließlich mit Richtclips oder Richtprofile ausgeführt werden.



Richtclip mittig ausrichten und Clip durch Schrauben direkt in das Thermo-Z Distanzprofil befestigen.



Entsprechend statischen Erfordernissen müssen mindestens zwei Stück Befestigungsschrauben verwendet werden.

Anbringung der Thermo-Z Distanzprofile als Unterkonstruktion
beim Bau der Sporthalle Berching im Oktober 2019.



zambelli

EINFACH FUNKTIONELL BEDACHT

Zambelli
RIB-ROOF GmbH & Co. KG
Hans-Sachs-Straße 3 + 5
94569 Stephansposching

Telefon +49 9931 89590-0
Fax +49 9931 89590-49
E-mail rib-roof@zambelli.de

ICH MACH'S EINFACH.



01/2020